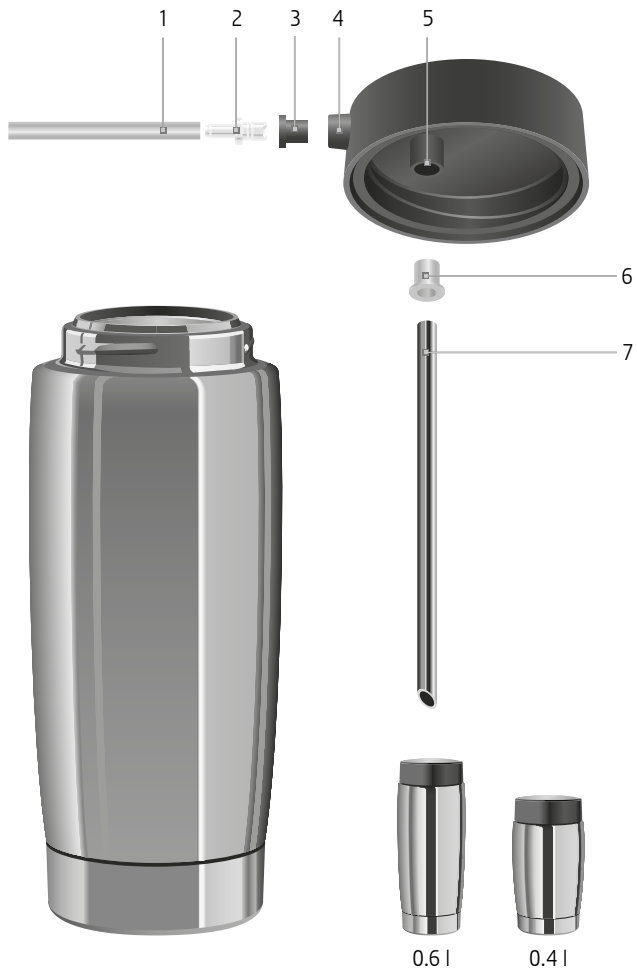


*juvia*®



# Roostevabast terasest piimatermos

## Kasutusjuhend

## Roostevabast terasest piimatermos

- ⚠ Käesolev kasutusjuhend kehtib roostevabast terasest piimatermostele mahuga 0,4 l ja 0,6 l.

## Oluline informatsioon

### Termose õige kasutamine

Roostevabast terasest piimatermos on loodud piima külmana hoidmiseks. Termose muudel eesmärkidel kasutamine on sobimatu. JURA ei vastuta ebaõigest kasutamisest tekkinud tagajärgede eest. Enne toote kasutamist loe kasutusjuhend põhjalikult läbi ja järgi hoolikalt seal välja toodud juhiseid. Garantii ei kehti kahjustustele või defektidele, mis on tekkinud kasutusjuhendi eiramise tagajärjel. Hoiu kasutusjuhend piimatermose läheduses ja anna see ka järgmisele kasutajale edasi.

### Ohutus

Teraveriskide ja termose kahjustamise vältimiseks:

- Hoiusta termost lahtise kaanega, kui see parajasti kasutuses ei ole
- Ära vala termosesse jääkuubikuid ega karboniseeritud vedelikke
- Ära kalla pooltäis termosesse piima juurde. Pikka aega termosel olnud piim võib hapuks minna.
- Kui kasutamise lõppedes on termosel endiselt piima, siis kalla see teise nõusse ümber.
- Ära pese roostevabast terasest piimatermost ega selle osi nõudepesumasinas.
- Hoiu termos liigsest kuumusest eemal.

### Esmakordne kasutamine

- i** Enne esmakordset kasutamist loputa termos hoolikalt.
  - i** Pikemat piimavoolikut kasutades saad piimatermose masinast kaugemale paigutada. Piimavooliku võid ka osadeks lõigata, et saada kolm 120 mm pikkust varuvoolikut.
- ▶ Ühenda omavahel piimavoolik (1), liitmik (2) ja must kummitihend (3) ning kinnita need osad kaane (4) külge.
  - ▶ Sisesta kaane (5) sisse läbipaistev kummitihend (6).

- ▶ Paigalda kummitihendi (6) sisse metalltoru sirge pool (7).
- ▶ Täida termos piimaga ja sule kaas. Suletud termos hoiab piima umbes 8 tundi külmana.
- ▶ Ühenda piimavoolik (1) kohvimasinaga. Selleks ühenda piimavooliku(1) ots (ilma liitmikuta) kohvimasina küljes oleva liitmikuga.

### Puhastamine ja hooldus

- i** Ära kasuta termose puhastamiseks tugevatoimelisi ega abrasiivseid puhastusvahendeid. Need võivad roostevabast terasest piimatermose katet kahjustada.
- i** Hügieeni huvides soovitame piimavoolikut regulaarselt vahetada (iga 3 kuu tagant). Varuvoolikuid on võimalik soetada JURA edasimüüjate käest.
- i** Loputa termos ja selle osad hoolikalt jooksva vee all. Kui termose küljes on kõvaks kuivanud piimajääke, siis leota termost ja selle osi esmalt 250 ml külma vee ja 1 korgitäie JURA piimasüsteemide puhastusvahendi lahuses. Seejärel loputa kõik osad hoolikalt.

