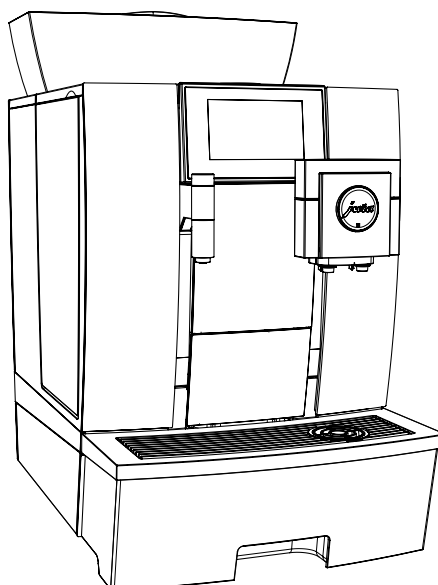


## Technische documentatie

### GIGA X3c



#### Leveringsomvang

- Volautomaat voor koffiespecialiteiten
- Melksysteemreiniger, 100 ml
- Bakje voor melksysteemreiniging
- Welcome Pack:
  - Gebruiksaanwijzing
  - Reinigingstabletten
  - Luchtaanzuigaansluiting
  - Siliconenslang en aansluitgedeelte
  - Sleutel met zeskantige opening (voor melksysteem)

#### Eisen aan de plaats van opstelling

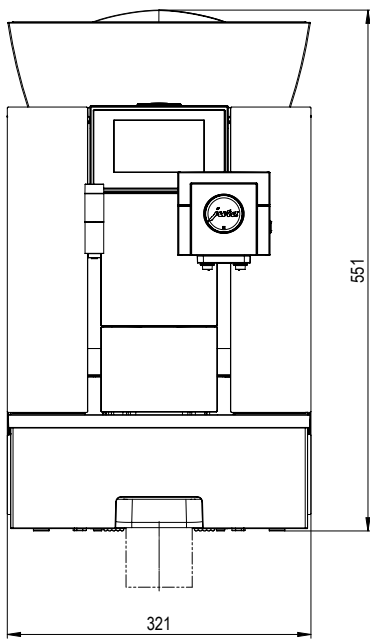
- Horizontaal, voor water ongevoelig oppervlak
- Omgevingsvoorwaarden:
  - Luchtvochtigheid max. 80 %
  - Omgevingstemperatuur 10–35 °C

**i** De op de plaats van opstelling benodigde aansluitingen moeten door een erkende **vakman** worden voorbereid voordat de servicemonteur van JURA het apparaat bij u correct in bedrijf kan stellen.

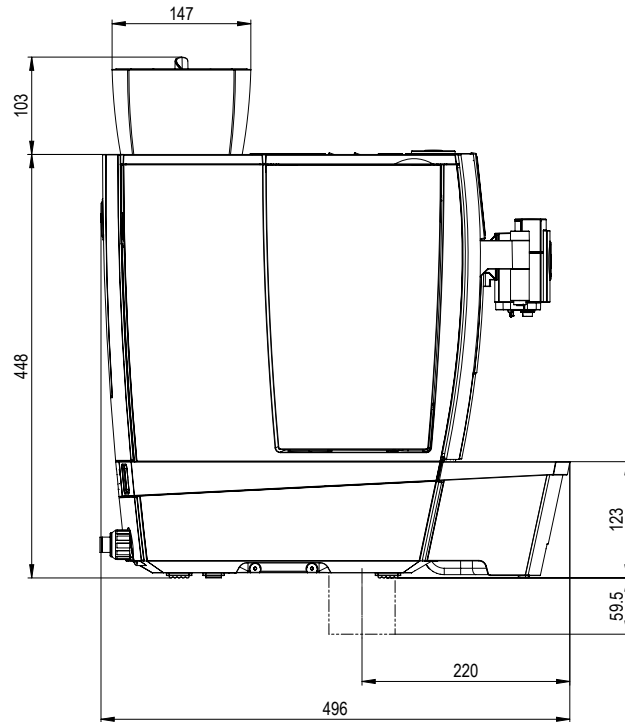
**i** Zorg er a.u.b. voor dat de aansluitingen zo dicht mogelijk bij de plaats van opstelling van het apparaat liggen (zie de lengte van de aansluitslangen).

De aanwijzingen in de gebruiksaanwijzing van uw volautomaat voor koffiespecialiteiten dienen absoluut in acht genomen te worden (hoofdstuk 1 “Voorbereiden en in bedrijf stellen” – “Voorwaarden voor de eerste inbedrijfstelling” / “Apparaat opstellen”).

## Afmetingen

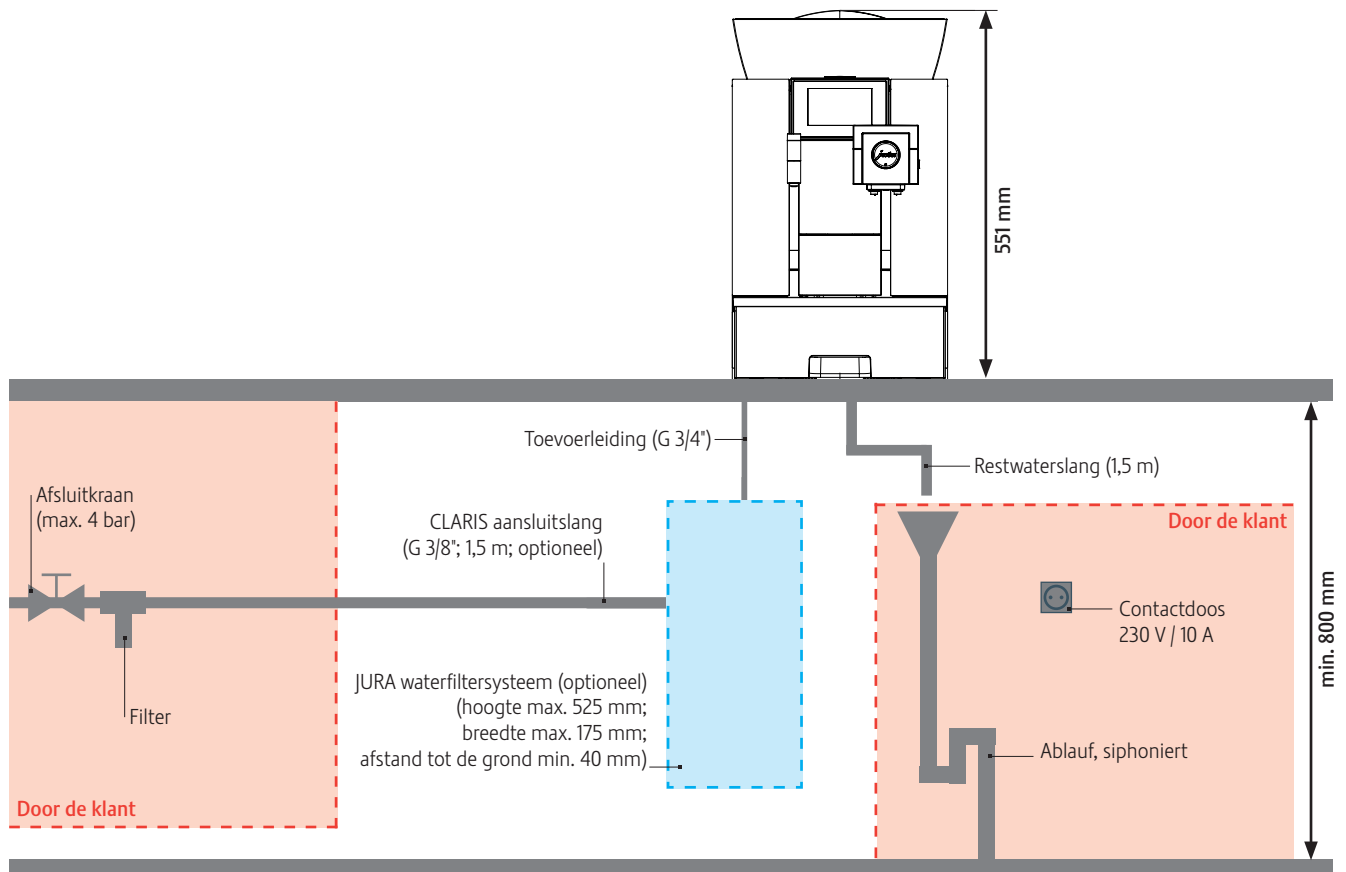


Vooranzicht



Zijaanzicht

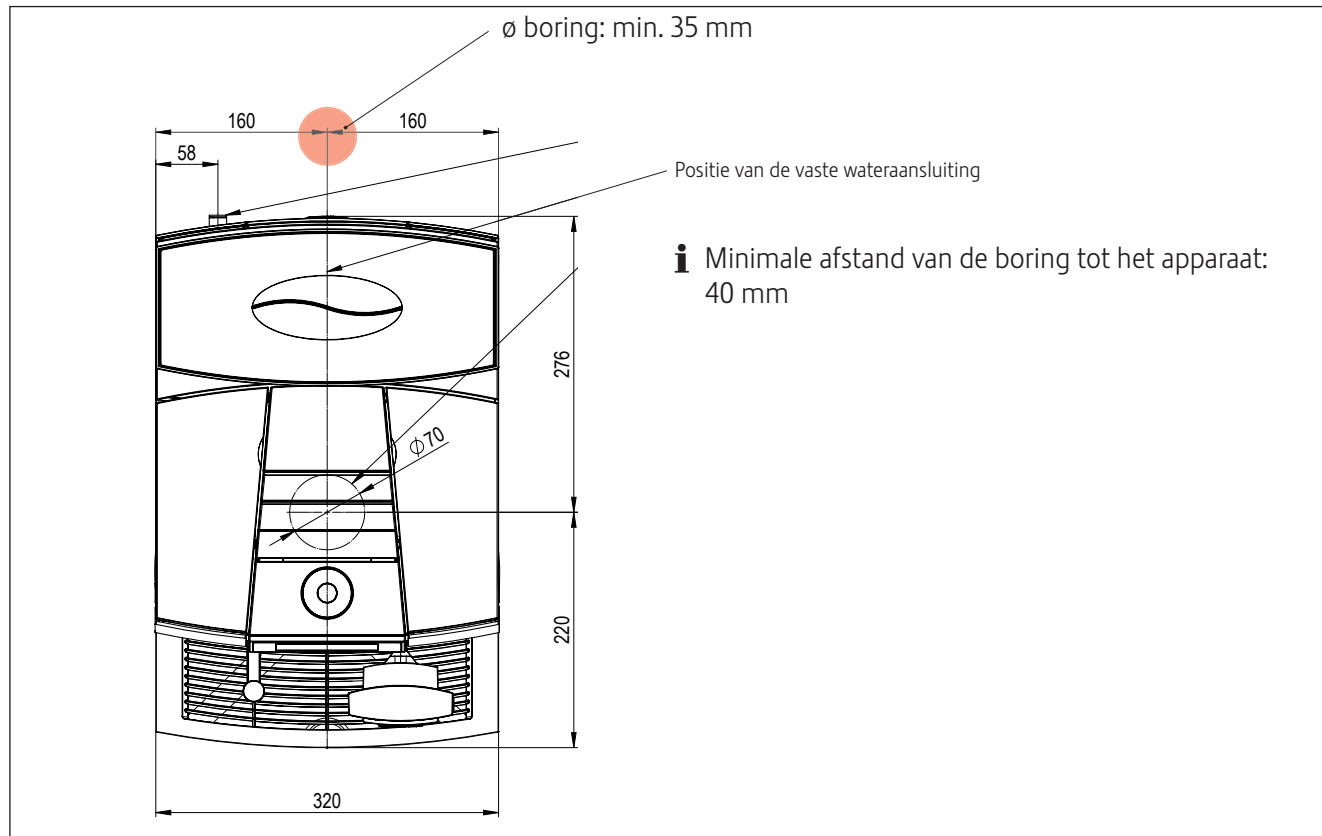
## Benodigde ruimte



## Set afvoer koffieresidu / restwater GIGA<sup>G2</sup>

**i** Bij uw GIGA<sup>G2</sup> kunt u de afvoer koffieresidu en/of de component afvoer van het restwater onafhankelijk van elkaar gebruiken. Naargelang de gekozen component is er slechts één of zijn er twee boringen in het werkblad nodig. De grootte en de positie van de boring wordt in de volgende afbeeldingen verduidelijkt.

### Boring voor de restwaterslang



### Boring voor de afvoer koffieresidu

